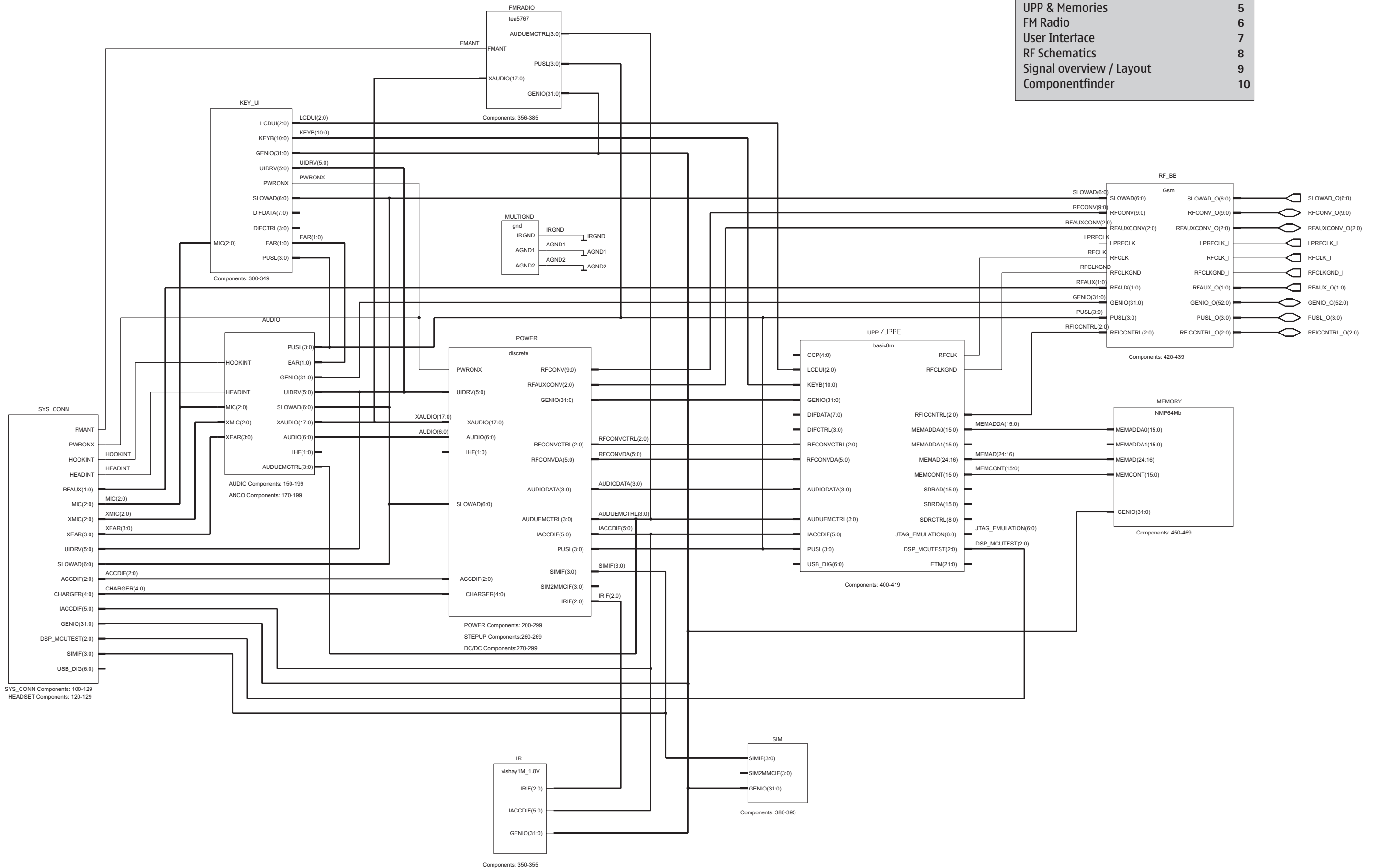
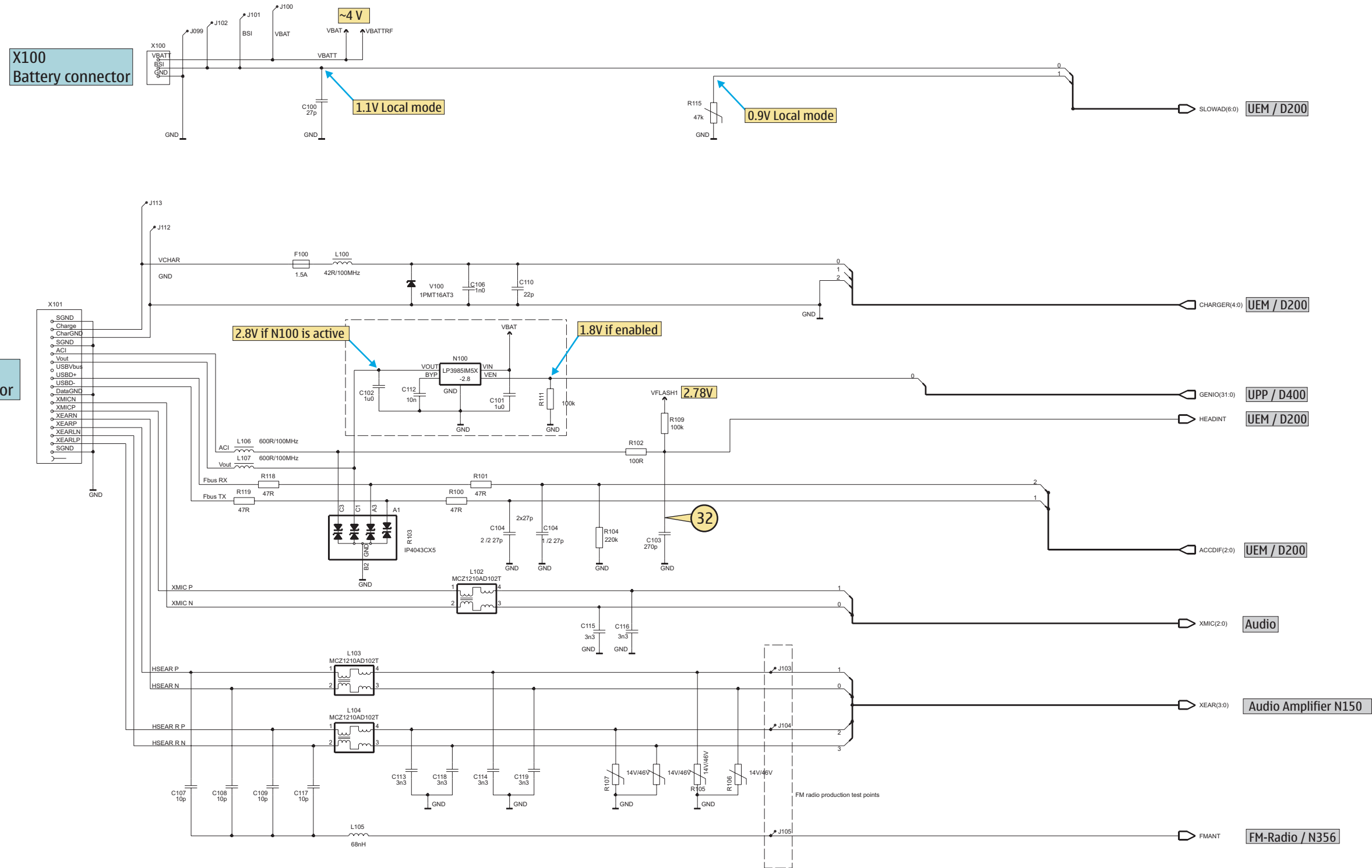


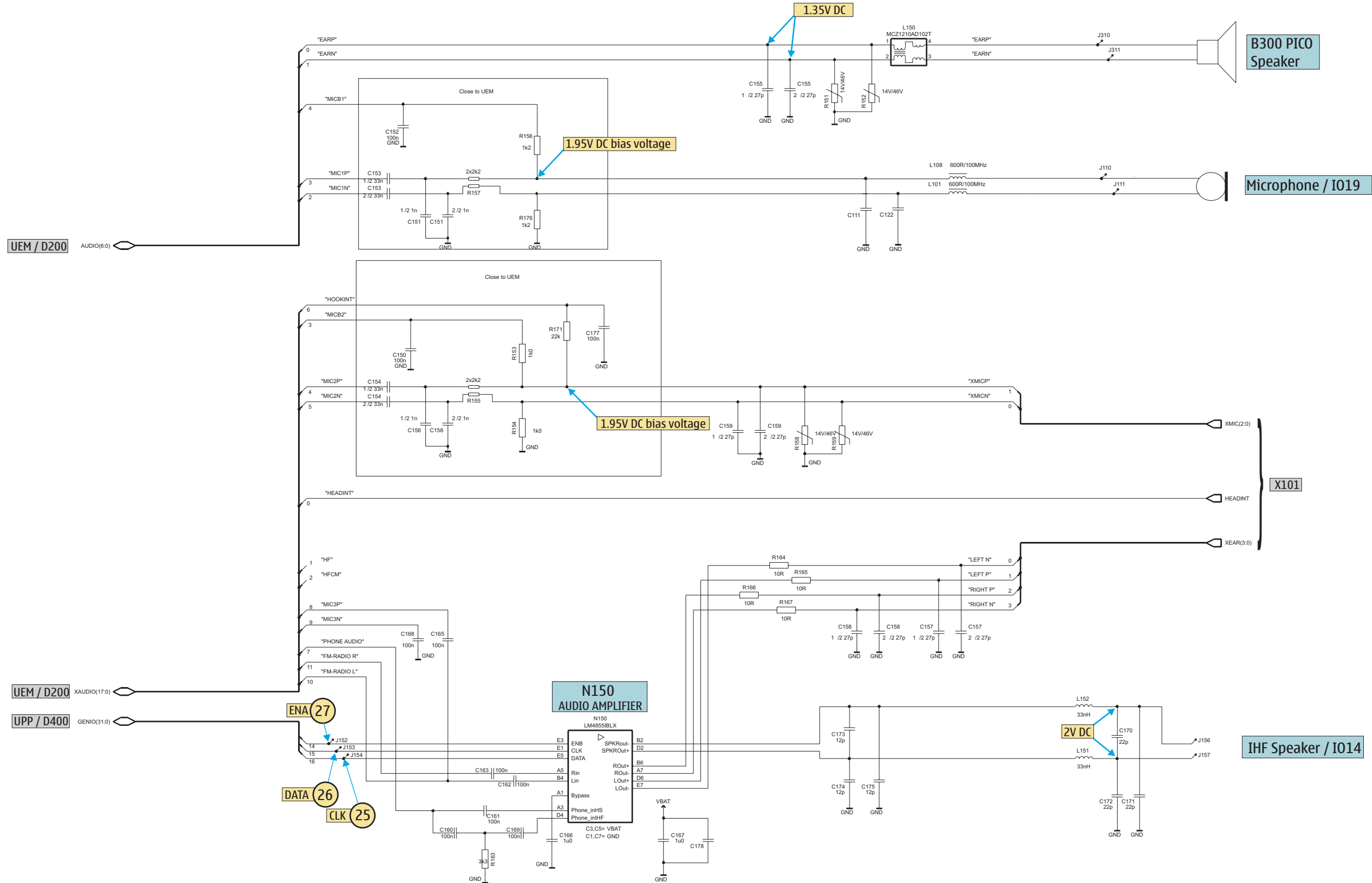
Table of Contents	Page
DCT4 Common Baseband Overview	1
Battery and System connector	2
Audio	3
UEM	4
UPP & Memories	5
FM Radio	6
User Interface	7
RF Schematics	8
Signal overview / Layout	9
Componentfinder	10

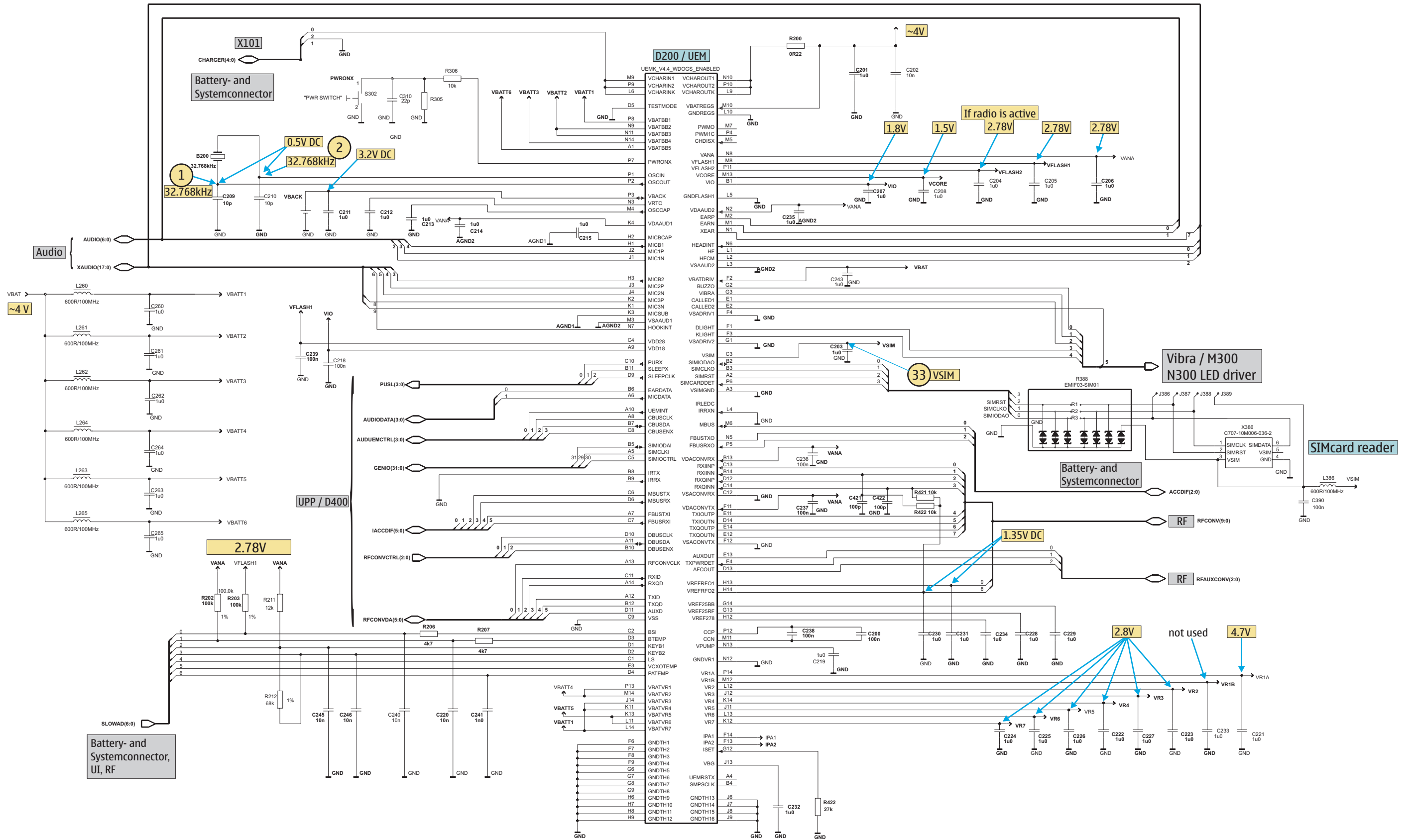


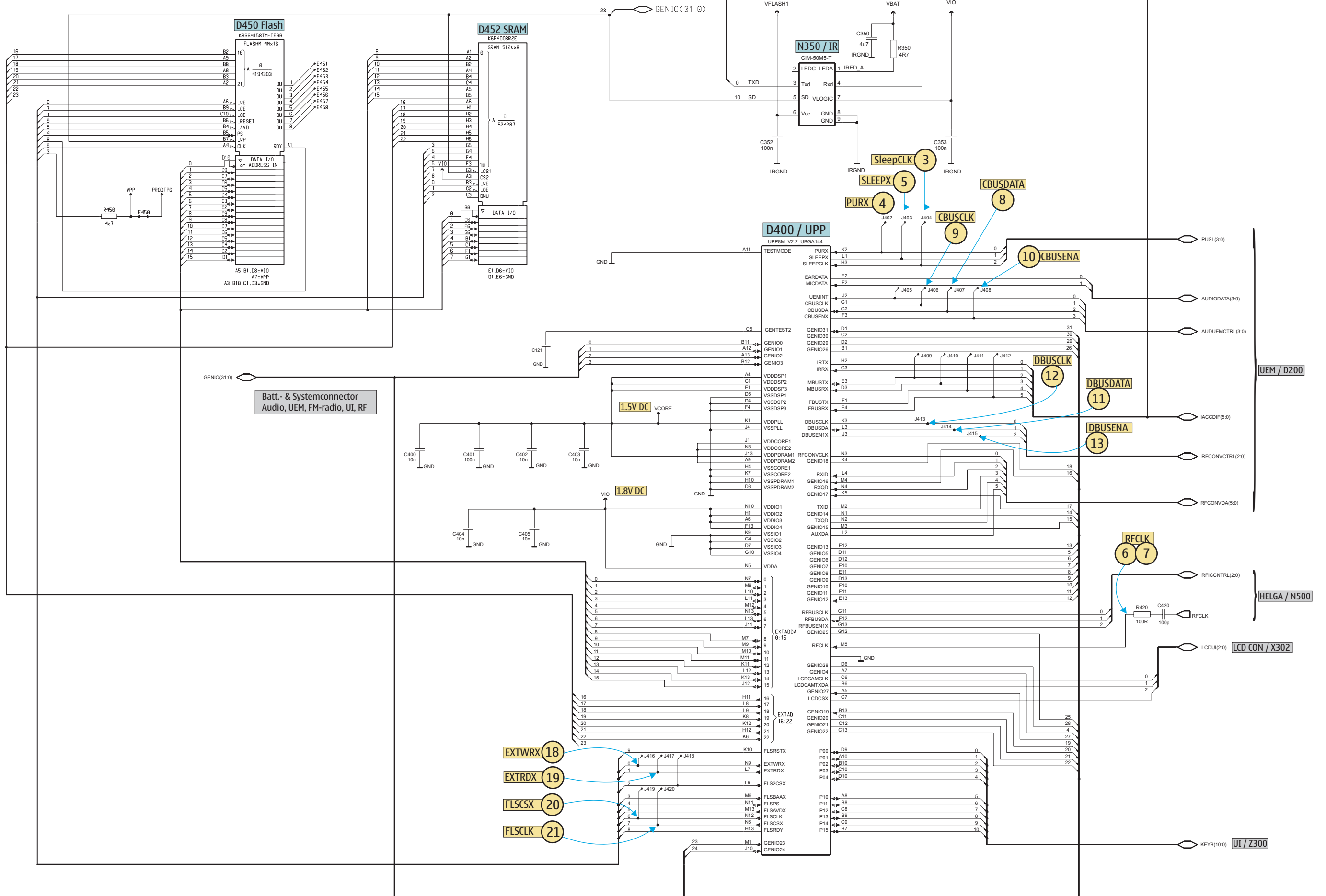
SYS\_CONN Components: 100-129  
HEADSET Components: 120-129

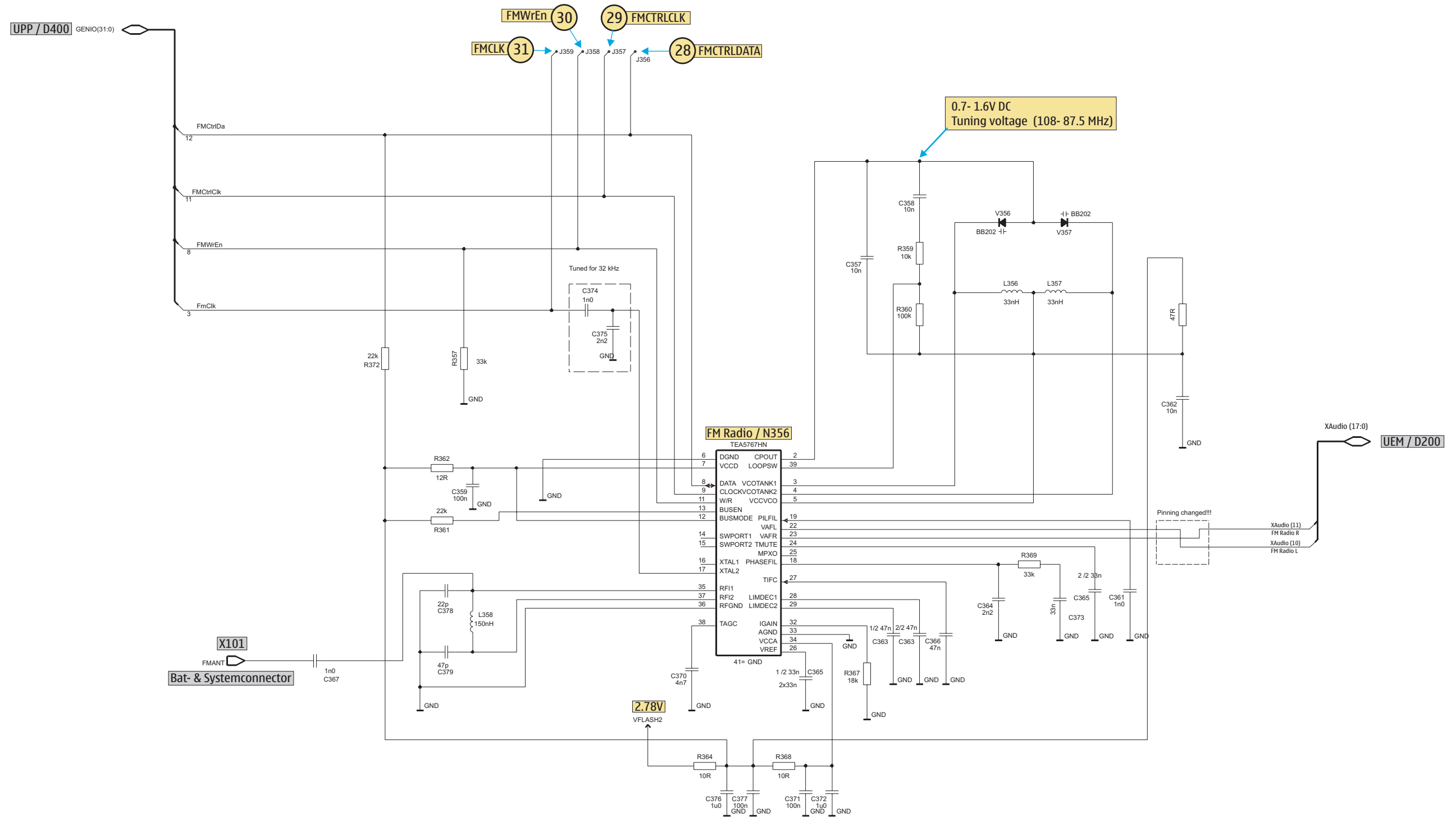
Components: 350-355

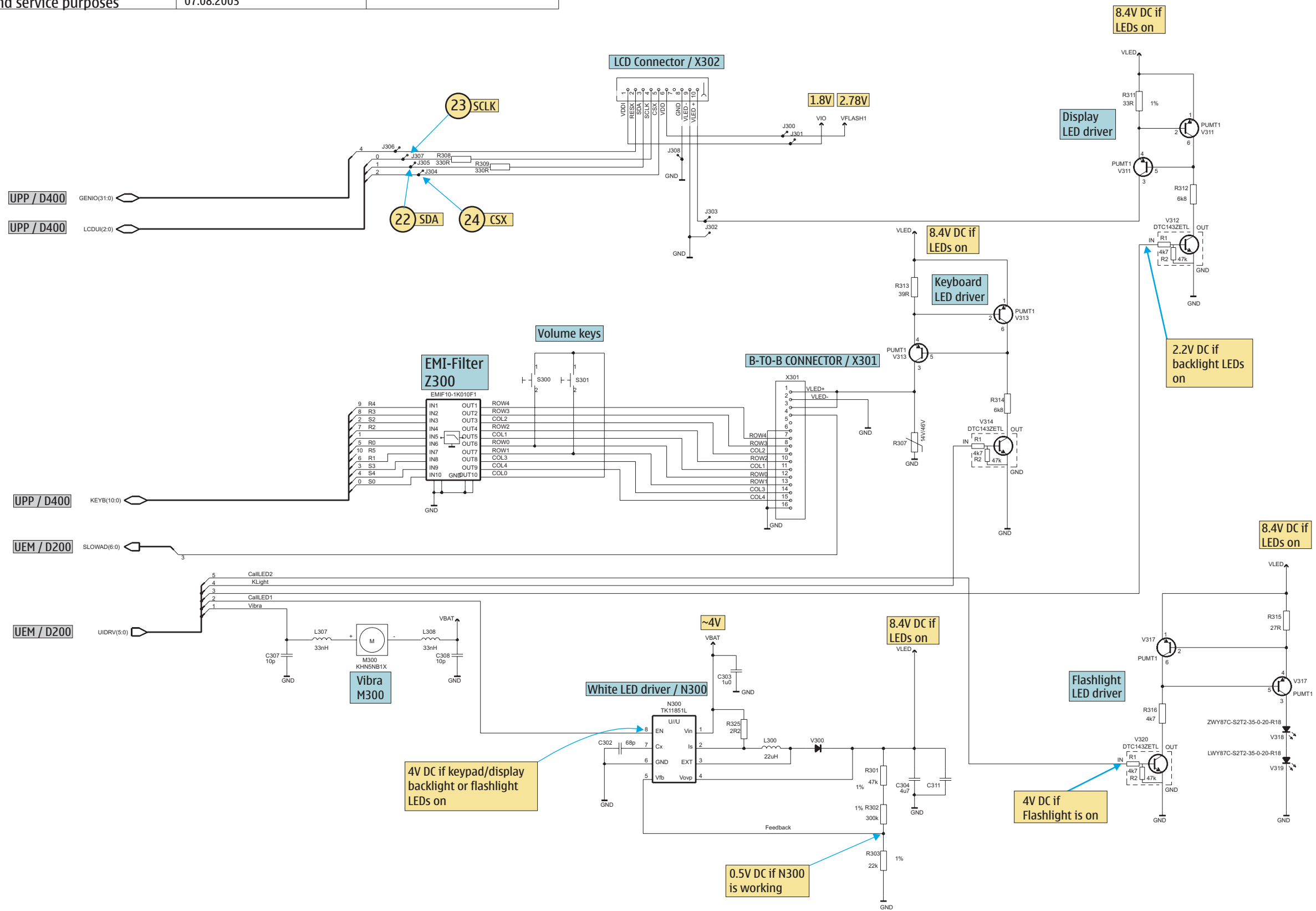




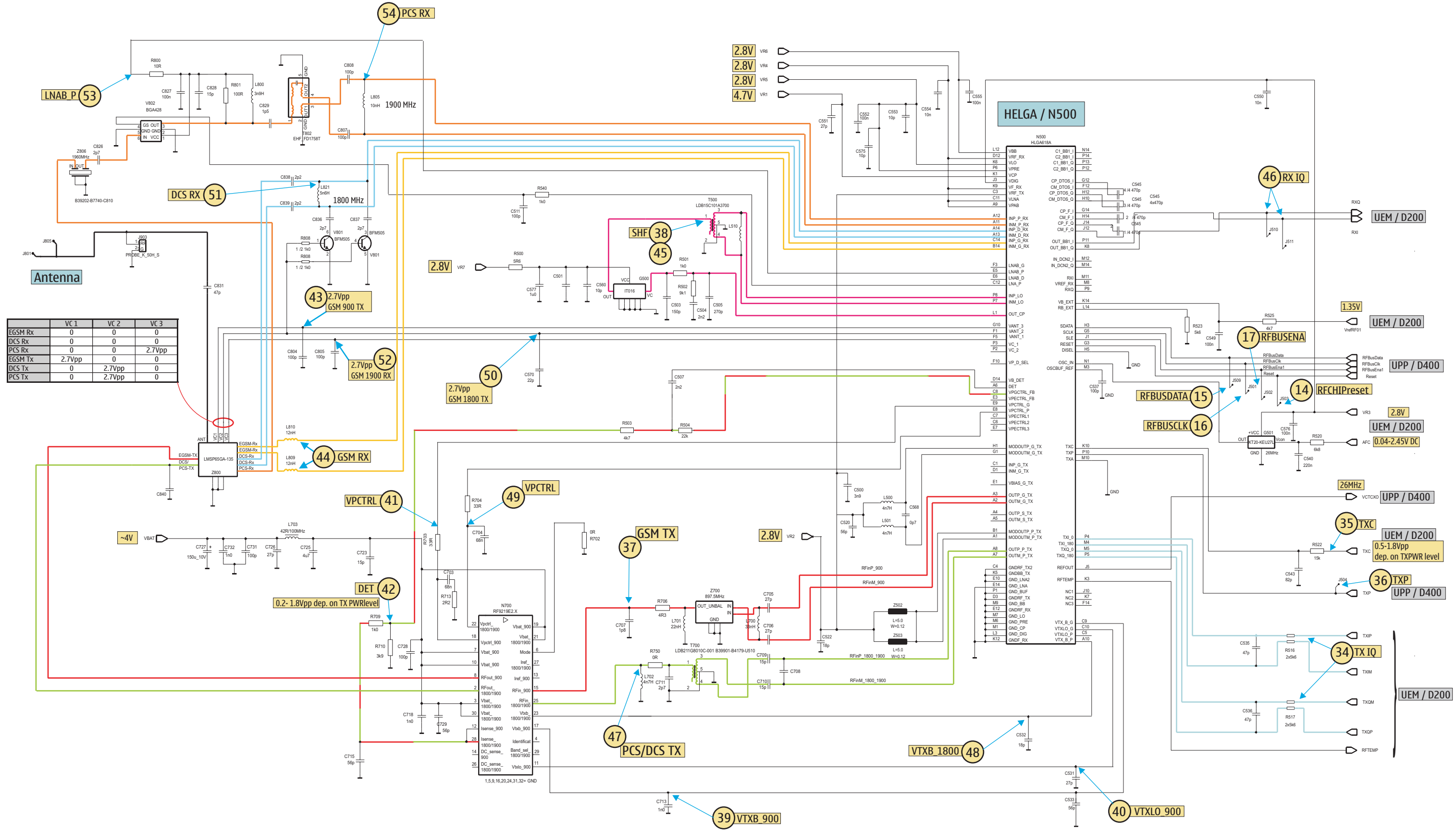








Band	Channel	RX	VCO/RX	TX	VCO/TX
GSM 900	37	942,4MHz	3769,6MHz	897,4MHz	3580,6MHz
GSM 1800	700	1842,8MHz	3685,6MHz	1747,8MHz	3495,6MHz
GSM 1900	661	1960MHz	3920MHz	1880MHz	3760MHz



	VC 1	VC 2	VC 3
EGSM Rx	0	0	0
DCS Rx	0	0	0
PCS Rx	0	0	2.7Vpp
EGSM TX	2.7Vpp	0	0
DCS TX	0	2.7Vpp	0
PCS TX	0	2.7Vpp	0

UEM / D200

UEM / D200

UEM / D200

UEM / D200

UEM / D200

UEM / D200

UEM / D200

UEM / D200

UEM / D200

UEM / D200

UEM / D200

UEM / D200

UEM / D200

UEM / D200

UEM / D200

UEM / D200

UEM / D200

UEM / D200

UEM / D200

UEM / D200

UEM / D200

UEM / D200

UEM / D200

UEM / D200

UEM / D200

UEM / D200

UEM / D200

UEM / D200

UEM / D200

UEM / D200

UEM / D200

UEM / D200

UEM / D200

UEM / D200

UEM / D200

UEM / D200

UEM / D200

UEM / D200

UEM / D200

UEM / D200

UEM / D200

UEM / D200

UEM / D200

UEM / D200

UEM / D200

UEM / D200

UEM / D200

UEM / D200

UEM / D200

UEM / D200

UEM / D200

UEM / D200

UEM / D200

UEM / D200

UEM / D200

UEM / D200

UEM / D200

UEM / D200

UEM / D200

UEM / D200

UEM / D200

UEM / D200

UEM / D200

UEM / D200

UEM / D200

UEM / D200

UEM / D200

UEM / D200

UEM / D200

UEM / D200

UEM / D200

UEM / D200

UEM / D200

UEM / D200

UEM / D200

UEM / D200

UEM / D200

UEM / D200

UEM / D200

UEM / D200

UEM / D200

UEM / D200

UEM / D200

UEM / D200

UEM / D200

UEM / D200

UEM / D200

UEM / D200

UEM / D200

UEM / D200

UEM / D200

UEM / D200

UEM / D200

UEM / D200

UEM / D200

UEM / D200

UEM / D200

UEM / D200

UEM / D200

UEM / D200

UEM / D200

UEM / D200

UEM / D200

UEM / D200

UEM / D200

UEM / D200

UEM / D200

UEM / D200

UEM / D200

UEM / D200

UEM / D200

UEM / D200

UEM / D200

UEM / D200

UEM / D200

UEM / D200

UEM / D200

UEM / D200

UEM / D200

UEM / D200

UEM / D200

UEM / D200

UEM / D200

UEM / D200

UEM / D200

UEM / D200

UEM / D200

UEM / D200

UEM / D200

UEM / D200

UEM / D200

UEM / D200

UEM / D200

UEM / D200

UEM / D200

UEM / D200

UEM / D200

UEM / D200

UEM / D200

UEM / D200

UEM / D200

UEM / D200

UEM / D200

UEM / D200

UEM / D200

UEM / D200

UEM / D200

UEM / D200

UEM / D200

UEM / D200

UEM / D200

UEM / D200

UEM / D200

UEM / D200

UEM / D200

UEM / D200

UEM / D200

UEM / D200

UEM / D200

UEM / D200

UEM / D200

UEM / D200

UEM / D200

UEM / D200

UEM / D200

UEM / D200

UEM / D200

UEM / D200

UEM / D200

UEM / D200

UEM / D200

UEM / D200

UEM / D200

UEM / D200

UEM / D200

UEM / D200

UEM / D200

UEM / D200

UEM / D200

UEM / D200

UEM / D200

UEM / D200

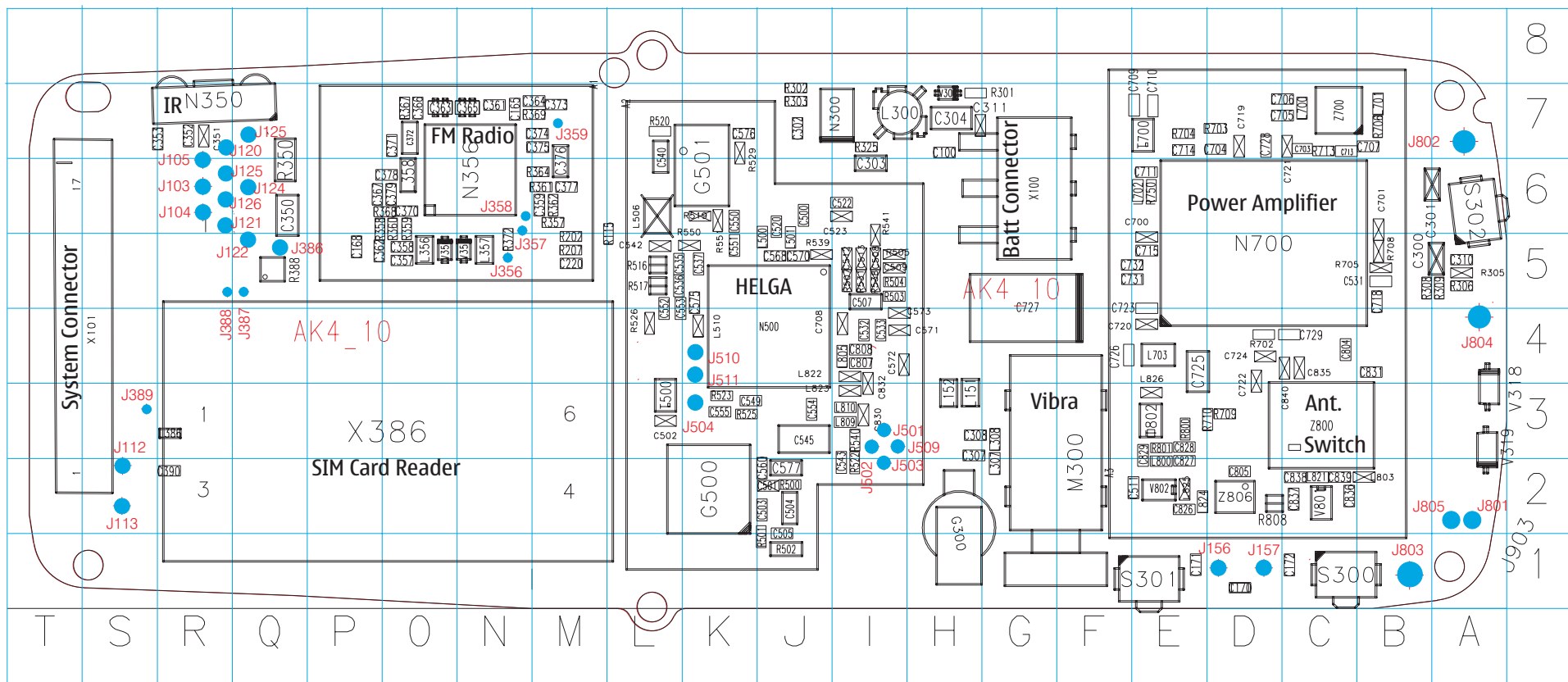
UEM / D200

UEM / D200



# BOTTOM

B200 - Q 6/T	C221 - M 6/T	C405 - L 3/T	C829 - E 3/B	J415 - N 3/T	R102 - R 5/T	R423 - M 4/T
B300 - A 4/T	C222 - L 5/T	C420 - L 3/T	C831 - B 4/B	J416 - L 2/T	R103 - R 5/T	R450 - O 3/T
C100 - H 7/B	C223 - L 6/T	C421 - M 4/T	C836 - C 2/B	J417 - L 2/T	R104 - R 5/T	R500 - J 2/B
C101 - S 4/T	C224 - M 5/T	C422 - M 4/T	C837 - C 2/B	J418 - L 2/T	R105 - R 6/T	R501 - J 1/B
C102 - R 5/T	C225 - M 6/T	C450 - O 2/T	C838 - C 2/B	J419 - L 2/T	R106 - S 6/T	R502 - J 1/B
C103 - R 5/T	C226 - M 4/T	C451 - O 2/T	C839 - C 2/B	J420 - L 2/T	R107 - S 6/T	R503 - I 5/B
C104 - R 5/T	C227 - L 5/T	C452 - S 2/T	D200 - O 5/T	J501 - I 3/B	R108 - S 7/T	R504 - I 5/B
C106 - R 4/T	C228 - M 4/T	C454 - O 3/T	D400 - N 2/T	J502 - I 3/B	R109 - R 5/T	R516 - L 5/B
C107 - S 6/T	C229 - M 4/T	C500 - J 6/B	D450 - P 2/T	J503 - I 2/B	R111 - S 4/T	R517 - L 5/B
C108 - S 6/T	C230 - M 5/T	C503 - J 2/B	D452 - R 2/T	J504 - K 3/B	R115 - L 5/B	R520 - L 7/B
C109 - T 6/T	C231 - M 5/T	C504 - J 2/B	F100 - S 3/T	J509 - I 3/B	R118 - T 4/T	R522 - I 2/B
C110 - R 4/T	C232 - M 5/T	C505 - J 2/B	G300 - H 2/B	J510 - K 4/B	R119 - T 5/T	R523 - K 3/B
C112 - S 5/T	C233 - L 6/T	C507 - I 5/B	G500 - K 2/B	J511 - K 4/B	R151 - A 2/T	R525 - K 3/B
C113 - S 6/T	C234 - M 6/T	C511 - E 2/B	G501 - K 6/B	J801 - A 2/B	R152 - A 2/T	R540 - I 3/B
C114 - S 6/T	C235 - P 7/T	C520 - J 6/B	J099 - G 4/T	J802 - A 7/B	R153 - Q 5/T	R702 - D 4/B
C115 - T 5/T	C236 - M 4/T	C522 - I 6/B	J100 - G 4/T	J803 - B 1/B	R154 - Q 5/T	R703 - D 7/B
C116 - T 5/T	C237 - M 4/T	C531 - B 5/B	J101 - G 6/T	J804 - A 4/B	R155 - Q 5/T	R704 - E 7/B
C117 - T 6/T	C238 - N 6/T	C532 - I 4/B	J102 - G 5/T	J805 - A 2/B	R156 - Q 5/T	R706 - B 7/B
C118 - S 7/T	C239 - P 4/T	C533 - I 4/B	J103 - R 6/B	L100 - S 3/T	R157 - Q 6/T	R709 - D 3/B
C119 - S 6/T	C240 - P 4/T	C535 - L 5/B	J105 - R 6/B	L101 - S 4/T	R158 - S 5/T	R710 - D 3/B
C150 - P 5/T	C241 - Q 4/T	C536 - L 5/B	J112 - S 2/B	L102 - T 5/T	R159 - S 5/T	R713 - C 7/B
C151 - Q 6/T	C243 - Q 5/T	C537 - K 5/B	J113 - S 2/B	L103 - S 6/T	R163 - R 6/T	R750 - E 6/B
C152 - P 5/T	C245 - L 7/T	C540 - L 7/B	J120 - R 7/B	L104 - T 7/T	R164 - R 6/T	R800 - E 3/B
C153 - P 6/T	C246 - L 7/T	C543 - I 2/B	J121 - R 6/B	L105 - T 6/T	R165 - R 6/T	R801 - E 3/B
C154 - P 5/T	C260 - O 7/T	C545 - J 3/B	J124 - O 6/B	L106 - T 4/T	R166 - R 6/T	R808 - D 2/B
C155 - A 2/T	C261 - O 7/T	C549 - K 3/B	J125 - Q 7/B	L107 - S 4/T	R167 - R 6/T	S300 - C 1/B
C156 - Q 5/T	C262 - M 6/T	C550 - K 6/B	J126 - R 6/B	L108 - S 4/T	R171 - Q 5/T	S301 - E 1/B
C157 - R 6/T	C263 - M 5/T	C551 - K 5/B	J152 - Q 6/T	L150 - A 3/T	R176 - Q 5/T	S302 - A 6/B
C158 - R 6/T	C264 - M 6/T	C552 - L 4/B	J153 - Q 6/T	L151 - H 3/B	R200 - N 7/T	T500 - L 3/B
C159 - S 5/T	C265 - Q 4/T	C553 - L 4/B	J154 - R 6/T	L152 - H 3/B	R202 - M 5/B	T700 - E 7/B
C160 - Q 7/T	C302 - J 7/B	C554 - J 3/B	J156 - D 1/B	L260 - O 7/T	R203 - Q 5/T	T802 - E 3/B
C161 - R 7/T	C303 - I 6/B	C555 - K 3/B	J157 - D 1/B	L261 - O 7/T	R206 - P 4/T	V100 - R 3/T
C162 - Q 6/T	C304 - H 7/B	C560 - J 2/B	J300 - I 7/T	L262 - M 7/T	R207 - M 5/B	V300 - H 7/B
C163 - R 7/T	C307 - H 3/B	C568 - J 5/B	J301 - J 7/T	L263 - M 5/T	R211 - L 7/T	V311 - M 7/T
C165 - N 7/B	C308 - H 3/B	C570 - J 5/B	J302 - I 7/T	L264 - M 6/T	R212 - L 7/T	V312 - M 7/T
C166 - Q 7/T	C310 - A 5/B	C575 - K 5/B	J303 - J 7/T	L265 - Q 4/T	R301 - H 7/B	V313 - L 4/T
C167 - R 7/T	C350 - Q 6/B	C576 - L 4/B	J304 - H 7/T	L300 - I 7/B	R302 - J 7/B	V314 - L 3/T
C168 - P 5/B	C352 - R 7/B	C577 - J 2/B	J305 - I 7/T	L307 - G 2/B	R303 - J 7/B	V317 - B 2/T
C169 - R 6/T	C353 - R 7/B	C703 - C 7/B	J306 - I 7/T	L308 - G 3/B	R306 - A 5/B	V318 - A 3/B
C170 - D 1/B	C357 - O 5/B	C704 - D 7/B	J307 - I 7/T	L356 - O 5/B	R307 - L 4/T	V319 - A 3/B
C171 - E 1/B	C358 - O 5/B	C705 - C 7/B	J308 - I 7/T	L357 - N 5/B	R308 - B 5/B	V320 - L 4/T
C172 - C 1/B	C359 - M 6/B	C706 - C 7/B	J310 - A 3/T	L358 - O 6/B	R309 - A 5/B	V356 - O 5/B
C173 - Q 6/T	C361 - N 7/B	C707 - B 7/B	J311 - A 3/T	L386 - R 3/B	R311 - L 7/T	V357 - N 5/B
C174 - Q 6/T	C362 - P 5/B	C709 - E 7/B	J356 - N 5/B	L500 - J 5/B	R312 - M 7/T	V801 - C 2/B
C175 - Q 6/T	C363 - O 7/B	C710 - E 7/B	J357 - N 6/B	L501 - J 5/B	R313 - L 4/T	V802 - E 2/B
C177 - Q 5/T	C364 - M 7/B	C711 - E 6/B	J358 - M 7/B	L700 - C 7/B	R314 - L 4/T	X100 - G 6/B
C200 - N 7/T	C365 - N 7/B	C713 - C 7/B	J359 - M 7/B	L701 - B 7/B	R315 - A 3/T	X301 - L 6/T
C201 - M 7/T	C366 - O 7/B	C714 - E 7/B	J386 - Q 5/B	L702 - E 6/B	R316 - B 2/T	X302 - B 6/T
C202 - M 7/T	C367 - P 6/B	C715 - E 5/B	J387 - Q 5/B	L703 - E 4/B	R325 - I 7/B	X386 - O 3/B
C203 - P 4/T	C370 - O 6/B	C718 - B 5/B	J388 - R 5/B	L800 - E 2/B	R350 - Q 6/B	Z300 - L 5/T
C204 - O 6/T	C371 - O 7/B	C723 - E 4/B	J389 - S 3/B	L805 - I 4/B	R357 - M 6/B	Z700 - C 7/B
C205 - O 6/T	C372 - O 7/B	C725 - E 4/B	J402 - N 3/T	L809 - I 3/B	R358 - P 6/B	Z800 - C 3/B
C206 - O 6/T	C373 - M 7/B	C726 - F 4/B	J403 - N 4/T	L810 - I 3/B	R359 - O 6/B	Z806 - D 2/B
C207 - Q 4/T	C374 - M 7/B	C727 - G 5/B	J404 - N 3/T	L821 - C 2/B	R360 - O 6/B	
C208 - M 6/T	C375 - M 7/B	C728 - D 7/B	J405 - N 4/T	L824 - E 2/B	R361 - M 6/B	
C209 - P 6/T	C376 - M 6/B	C729 - C 4/B	J406 - O 4/T	M300 - G 2/B	R362 - M 6/B	
C210 - P 6/T	C377 - M 6/B	C731 - E 5/B	J406 - O 6/T	N100 - S 5/T	R364 - M 6/B	
C211 - P 6/T	C378 - O 6/B	C732 - E 5/B	J407 - O 3/T	N150 - R 6/T	R367 - O 7/B	
C212 - P 6/T	C379 - O 6/B	C804 - C 4/B	J408 - O 3/T	N300 - I 7/B	R368 - O 6/B	
C213 - P 7/T	C390 - R 2/B	C805 - D 2/B	J409 - O 2/2	N350 - R 7/B	R369 - M 7/B	
C214 - P 7/T	C400 - O 3/T	C807 - I 4/B	J410 - O 3/T	N356 - N 6/B	R372 - N 5/B	
C218 - O 4/T	C402 - L 3/T	C826 - E 2/B	J412 - O 3/T	N700 - D 5/B	R420 - L 3/T	
C219 - M 6/T	C403 - M 4/T	C827 - E 2/B	J413 - N 4/T	R100 - R 5/T	R421 - M 4/T	
C220 - M 5/B	C404 - M 4/T	C828 - E 3/B	J414 - N 3/T	R101 - R 5/T	R422 - M 5/T	



# TOP

